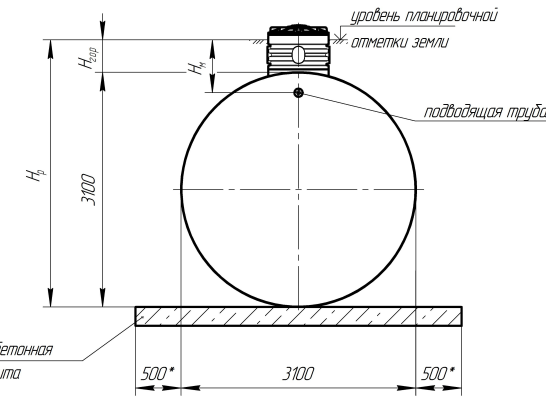
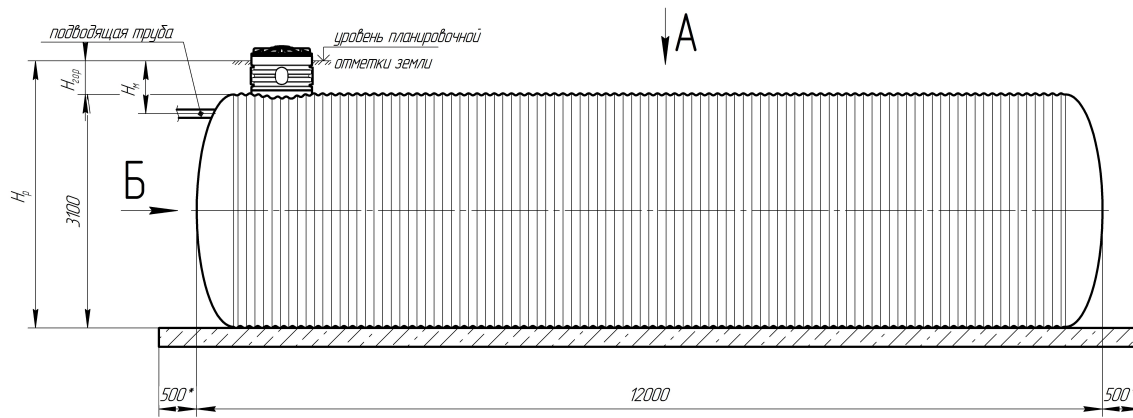


Емкость MegaTank 90000  
с горловиной  $\phi 800$  мм

вид Б

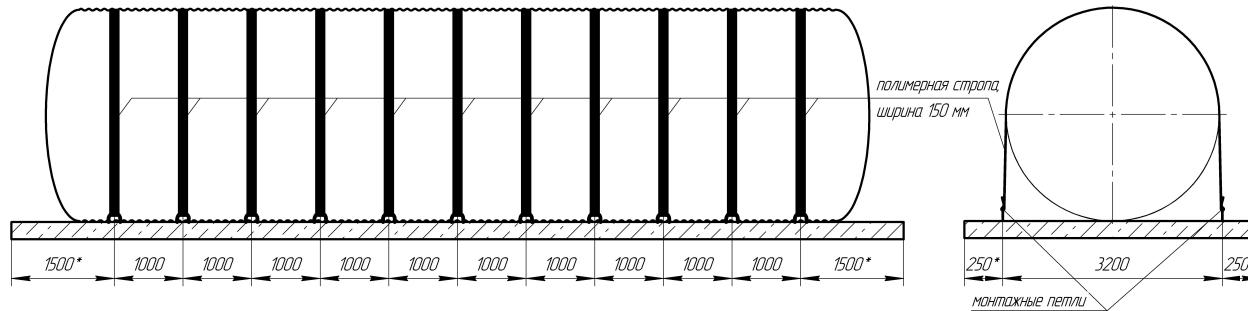


вид А



Наименование	Высота горловины $H_{гор}$ , мм					
	500	1000	1500	2000	2500	3000
Глубина монтажа $H_{м}$ , мм	$\geq 700$	$\geq 1200$	$\geq 1700$	$\geq 2200$	$\geq 2700$	$\geq 3200$
Глубина заложения резервуара $H_{р}$ , мм	3600	4100	4600	5100	5600	6100

Схема строповки



Примечание: конструкция и размеры железобетонной плиты выполняется проектной организацией на основании результатов инженерно-геологических изысканий.

\*Размеры для справок.  
Производитель оставляет за собой право вносить конструктивные изменения, не влияющие на работоспособность оборудования без предварительного согласования с заказчиком.

Изм./Лист	№ док.	Подп.	Дата	Емкость MegaTank 90000 (подземный)	Лит.	Масса	Масштаб
Разраб.					Лист	Листов	1
Проб.							
Т.контр.							
Н.контр.							
Упл.							

Лист 1

Стр. 1

Лист 1

Лист 1

Лист 1

Лист 1