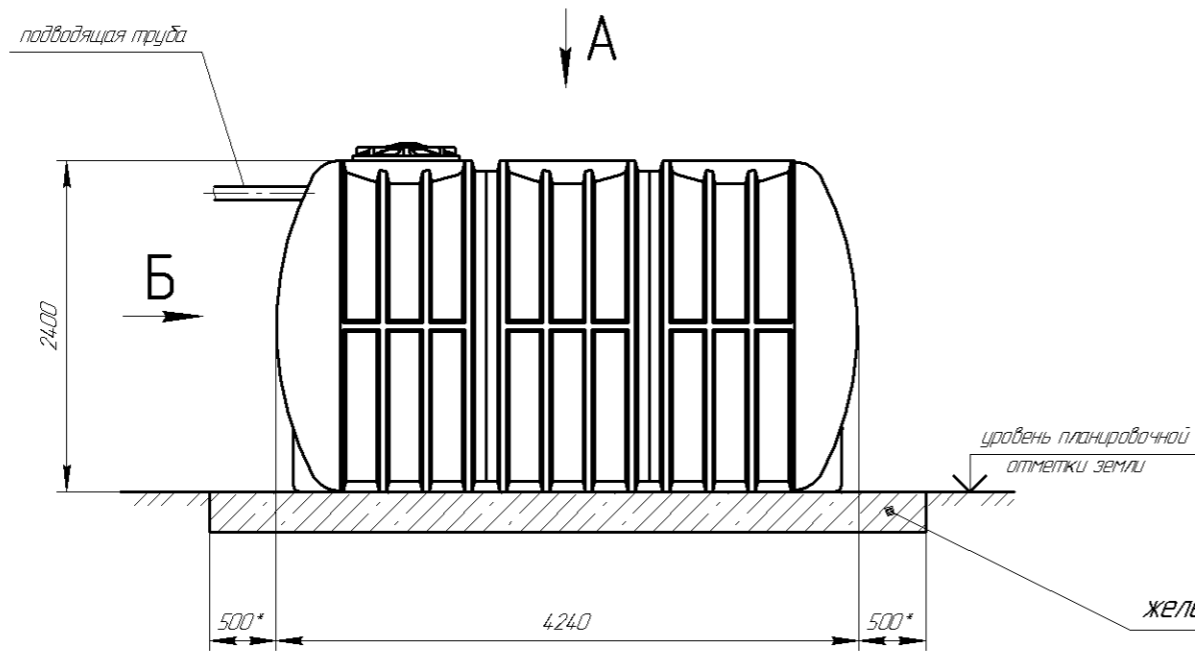
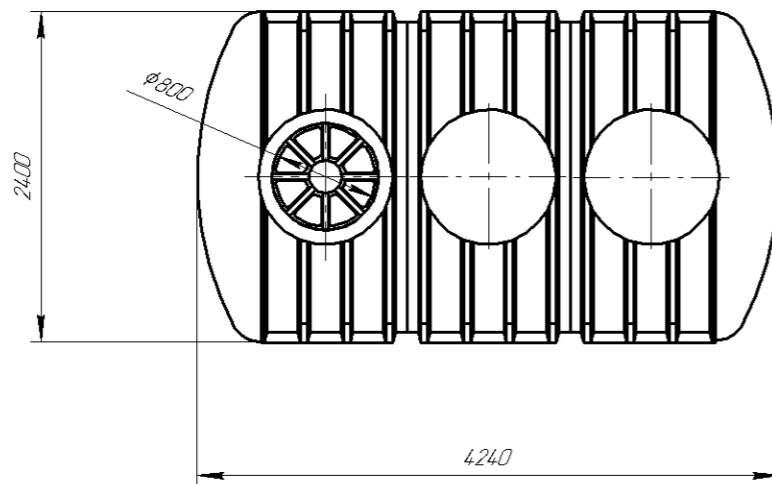


# Емкость ModulTank G20000 с горловиной $\varnothing 800$ мм



вид А



вид Б

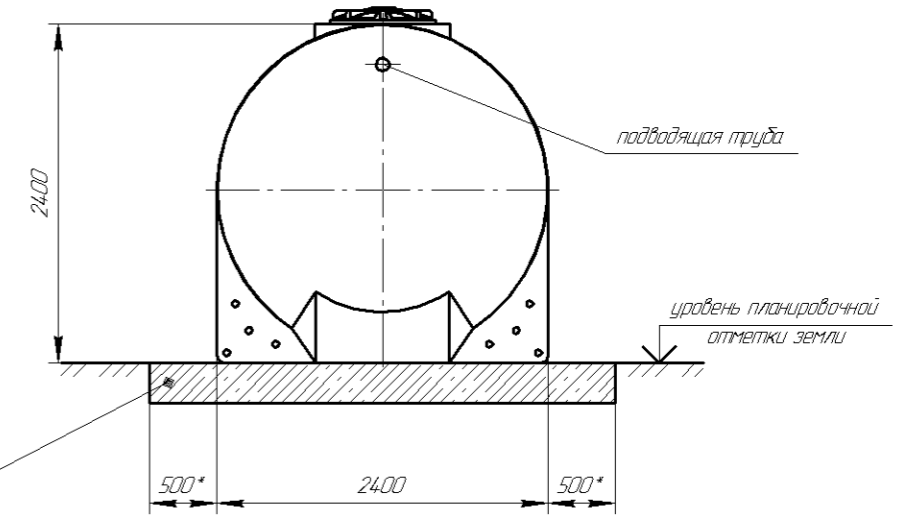
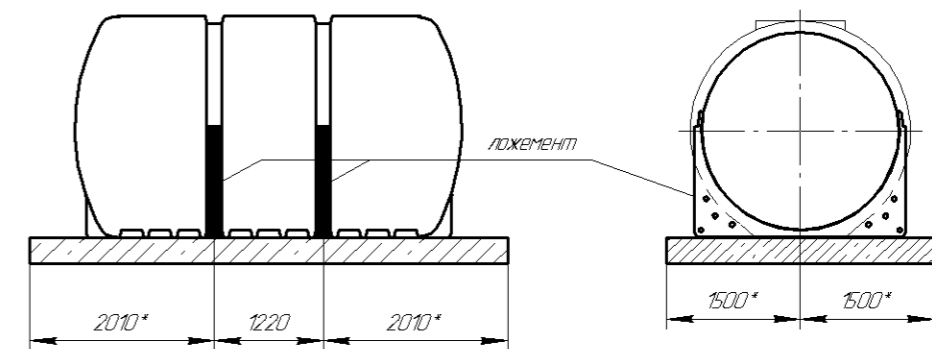


Схема установки ложементов



1. Емкость безнапорная.
2. Основанием для емкости является монолитная железобетонная плита. Поверхность плиты должна быть ровной. Сборное основание (из нескольких независимых плит) не допускается.
3. Патрубки, отводы и т.п. изготавливаются и устанавливаются на основании технического задания, выданного заказчиком.
4. Конструкция и размеры железобетонной плиты определяются проектной организацией на основании результатов инженерно-геологических изысканий.

Изм.	Лист	№ докум.	Подп.	Дата	Емкость ModulTank G20000 (надземный)	Лит.	Масса	Масштаб
Разраб.						Лист 1	Листов	
Пров.								
Т.контр.								
Н.контр.								
Утв.								

Перв. примен.

Справ. №

Полн. и дата

И-в. № д/дл

Взам. инв. №

Полн. и дата

И-в. № подл