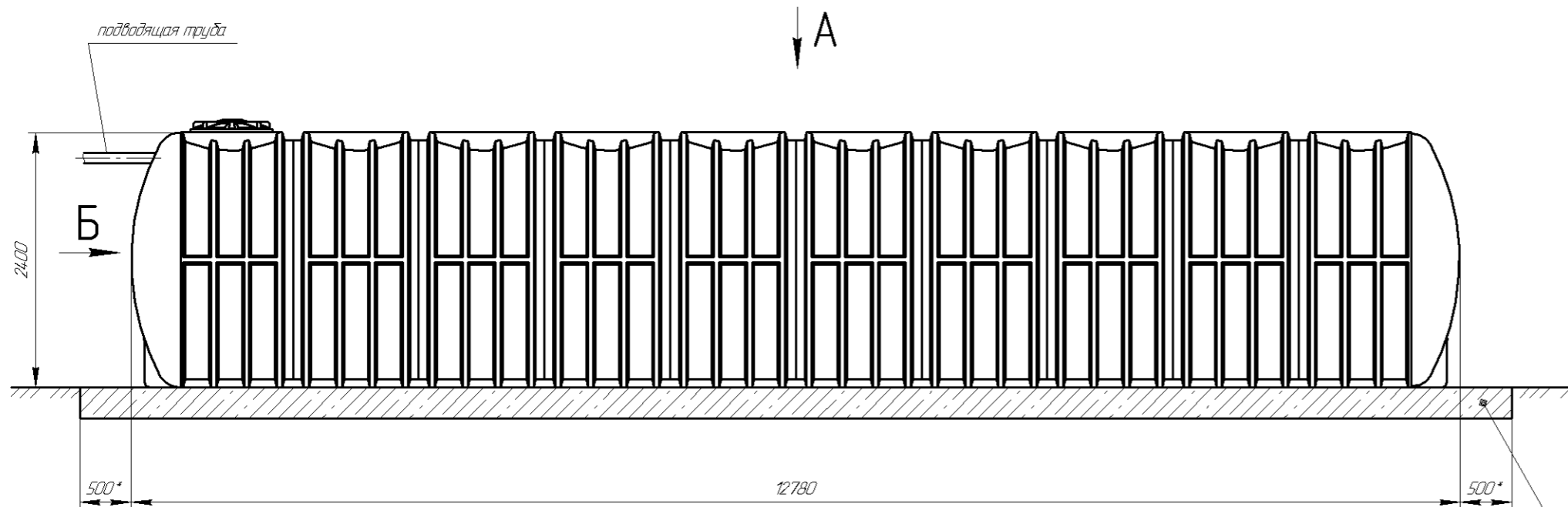
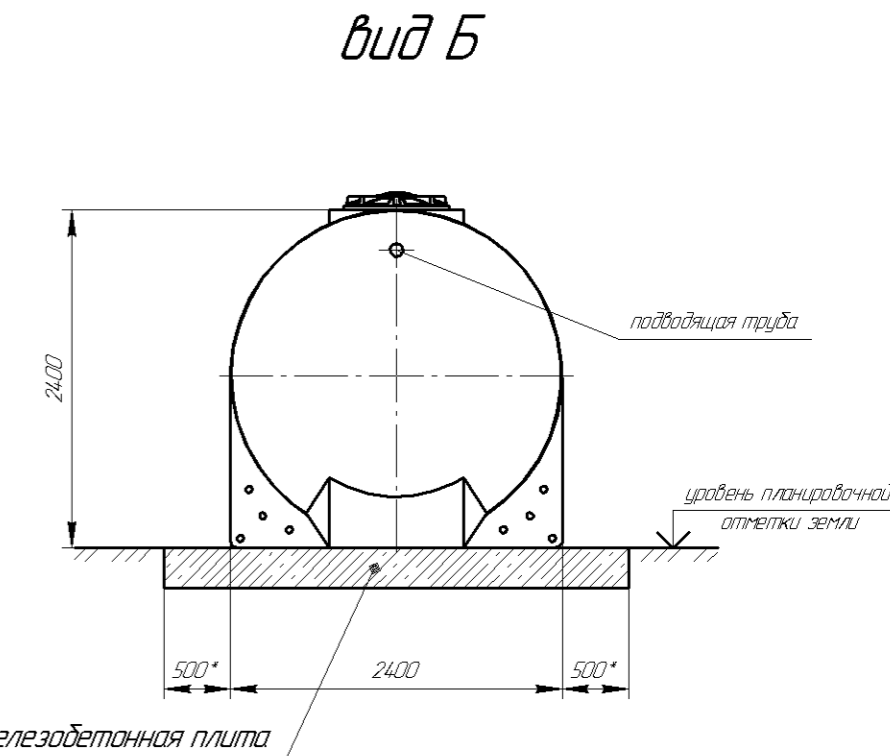
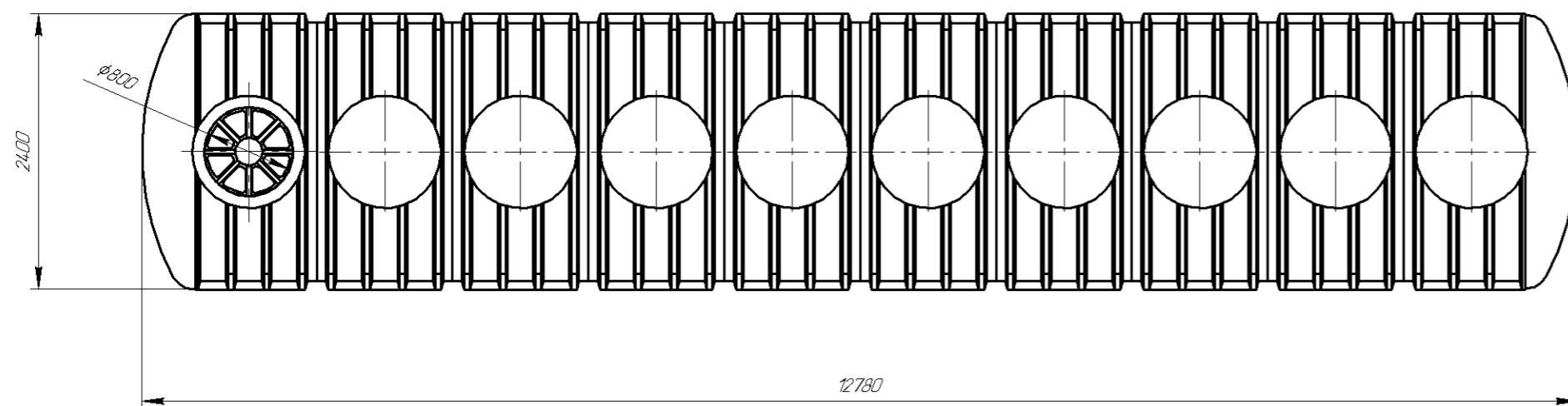


# Емкость Modul Tank G55000 с горловиной $\varnothing 800$ мм

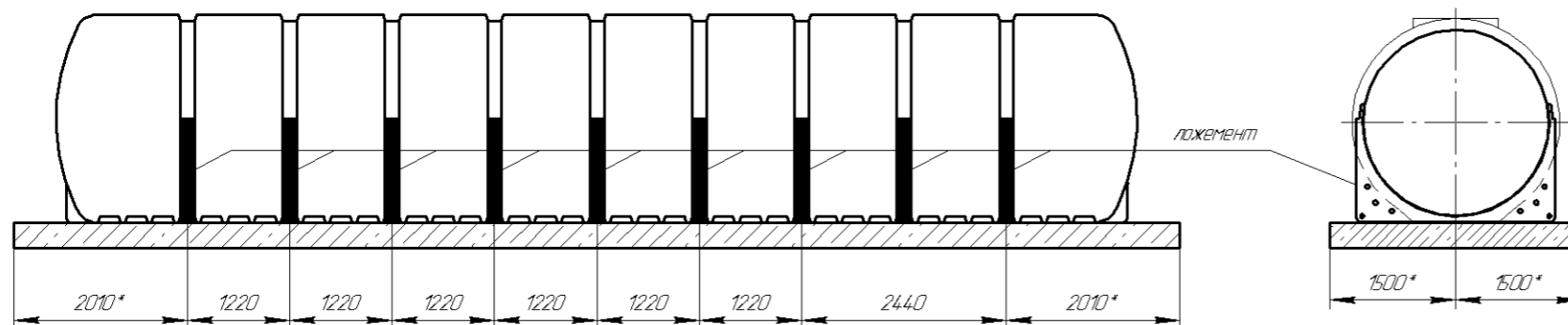


вид А



вид Б

## Схема установки ложементов



1. Емкость безнапорная.
2. Основанием для емкости является монолитная железобетонная плита. Поверхность плиты должна быть ровной. Сборное основание (из нескольких независимых плит) не допускается.
3. Патрубки, отводы и т.п. изготавливаются и устанавливаются на основании технического задания, выданного заказчиком.
4. Конструкция и размеры железобетонной плиты определяются проектной организацией на основании результатов инженерно-геологических изысканий.

Изм.	Лист	№ докум.	Подп.	Дата	Емкость Modul Tank G55000 (надземный)	Лит.	Масса	Масштаб
Разраб.	Пров.	Т.контр.	Н.контр.	Утв.		Лист 1	Листов	



Перв. примен.  
Справ. №  
Пасп. и дата  
Изм. № дробл.  
Взам. инв. №  
Пасп. и дата  
Изм. № подл.