

ПАСПОРТ ИЗДЕЛИЯ

РУКОВОДСТВО ПО ЭКСПЛУАТАЦИИ

ПЛАСТИКОВЫЙ ПОГРЕБ «ТОРТИЛА»

Оглавление

1. Назначение	стр.4
2. Технические данные	стр.4-5
4. Устройство и принцип работы.....	стр.6
5. Установка и монтаж	стр.6-9
6. Техническое обслуживание.....	стр.9
7. Упаковка	стр.9
8. Транспортирование и хранение.....	стр.9
9. Комплектность.....	стр.10
10.Требования безопасности.....	стр.10-12
11. Условия гарантии.....	стр.12
12. Отметка о продаже.....	стр.12

1. Назначение

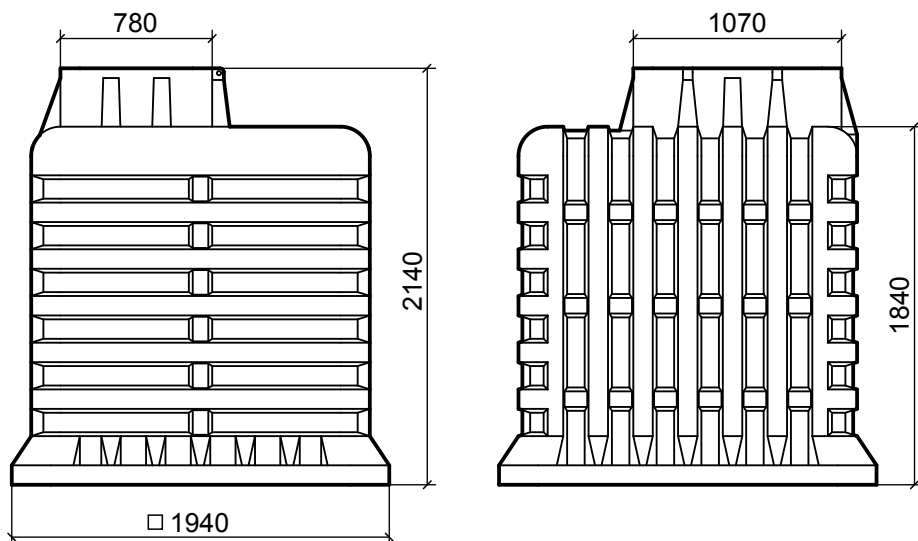
Пластиковый Погреб «Тортила» предназначен для подземного хранения пищевых и не пищевых продуктов.

Погреб «Тортила» изготовлен из первичного пищевого полиэтилена методом ротационного формования и является цельным бесшовным изделием. Предназначен для подземной установки в любой тип грунта.

2. Технические данные

Длина/Ширина (с юбкой), мм	1940
Длина/Ширина (без юбки), мм	1740
Высота (с горловиной), мм	2140
Высота (без горловины), мм	1840
Вес пустого корпуса, кг	270
Вес корпуса с обвязкой из дерева, кг	550

Рисунок 1. Схема погреба «Тортила»



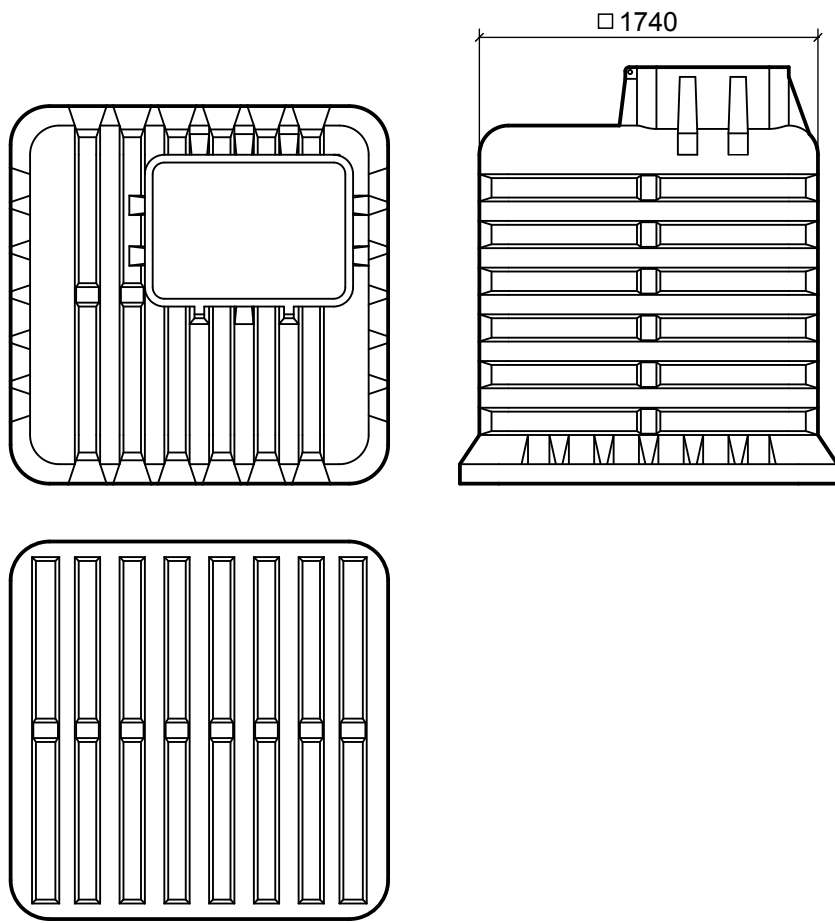
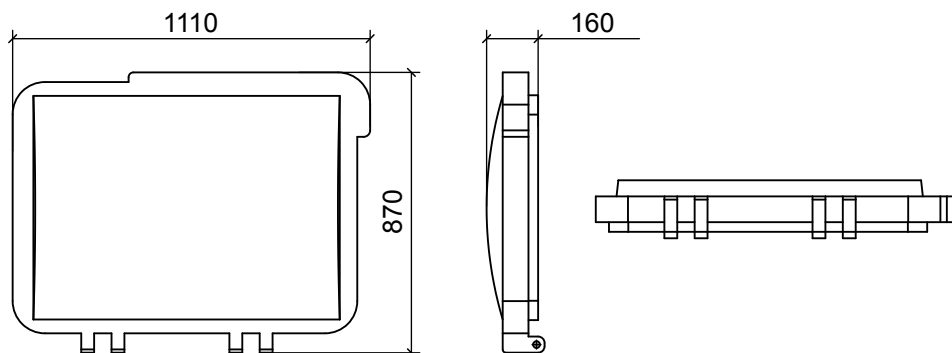


Рисунок 2. Схема крышки погреба «Тортила»



3. Устройство и принцип работы

Полимерный бесшовный погреб «Тортила» представляет из себя 100% герметичную емкость с люком для спуска и обслуживания.

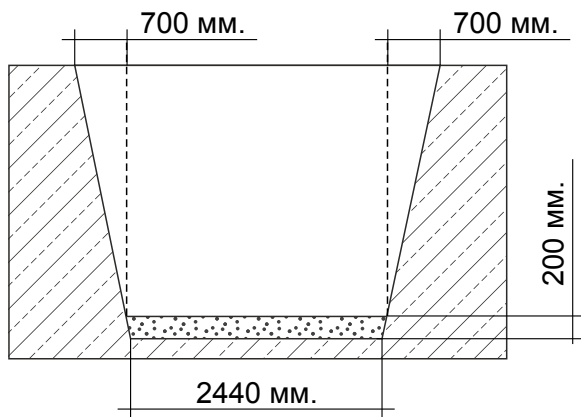
4. Установка и монтаж (рекомендуется воспользоваться услугами специализированной монтажной бригады).

4.1. Подготовка котлована

Копку котлована под погреб рекомендуется производить вручную. Размеры котлована по 4 сторонам должны превышать размеры погреба на 700 мм. (рис. 3). На дне траншеи делается выравнивающая подсыпка песком (не менее 200 мм) и тщательно утрамбовывается.

ВНИМАНИЕ! При высоком уровне грунтовых вод под местом установки погреба необходимо сделать дренаж (рис. 4).

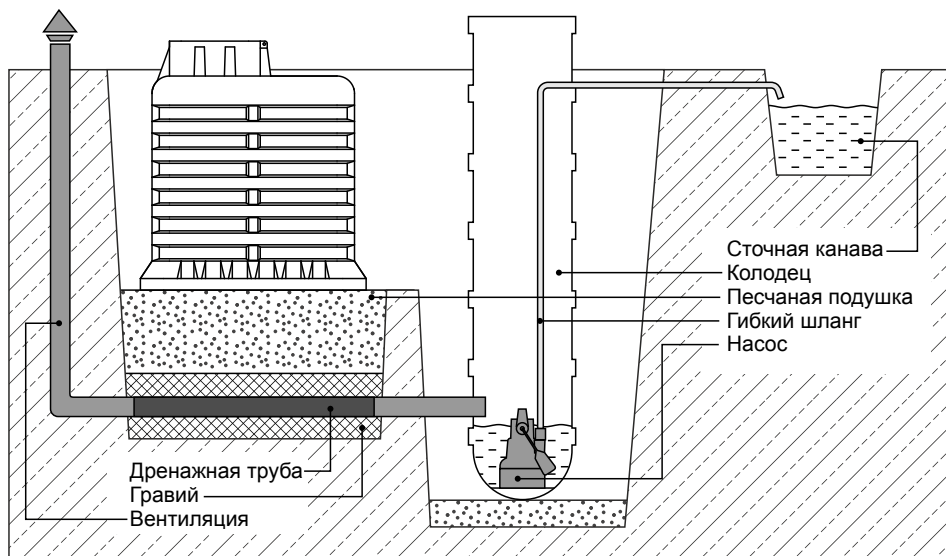
Рисунок 3. Подготовка котлована



ВНИМАНИЕ! При высоком уровне грунтовых вод погреб устанавливается на подготовленное бетонное основание.

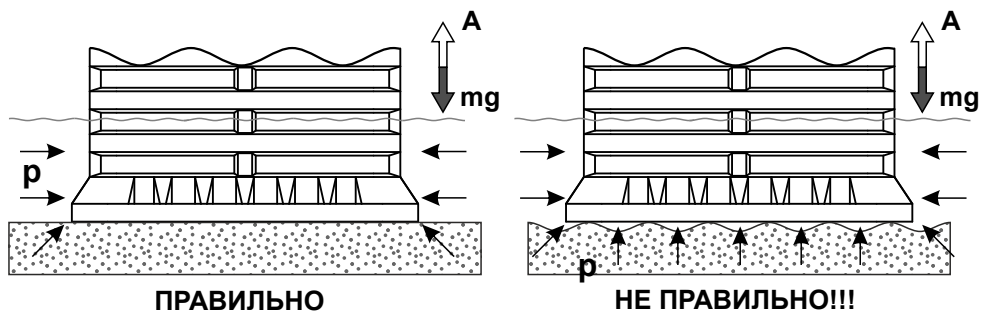
Крепление погреба к основанию производится полимерными стропами через анкерные болты или металлические проушины.

Рисунок 4. Схема дренажа



ВНИМАНИЕ! Если в котловане присутствует вода (высокий УГВ) погреб опускается с подготовленной бетонной плитой, специальной техникой.

Рисунок 5. Устройство песчаной подушки

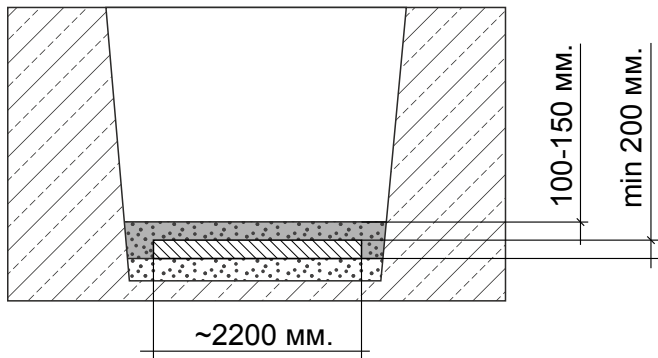


Снижение нагрузки на дно погреба возможно только за счет максимально плотного прилегания дна погреба к песчаной подушке.

4.2.1 Установка бетонной армированной плиты

После подготовки дренажа и выравнивания дна песком (с утрамбовкой) необходимо подготовить бетонное основание (при высоком УГВ) (рис.6). Толщина бетонного основания должна быть не менее 200 мм с армированием данной конструкции.

Рисунок 6. Установка бетонного основания

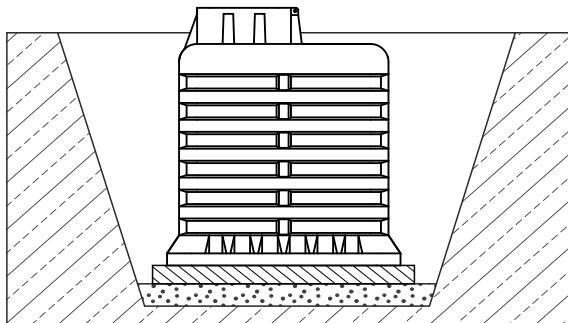


ВНИМАНИЕ! Обязательно на бетонное основание делается песчаная подушка с мелкой фракцией на высоту превышающую основание на 100-150 мм и тщательно утрамбовывается.

4.3. Установка погреба

На подготовленное основание вручную, при помощи полимерных строп или с применением специальной техники опускается и устанавливается погреб.

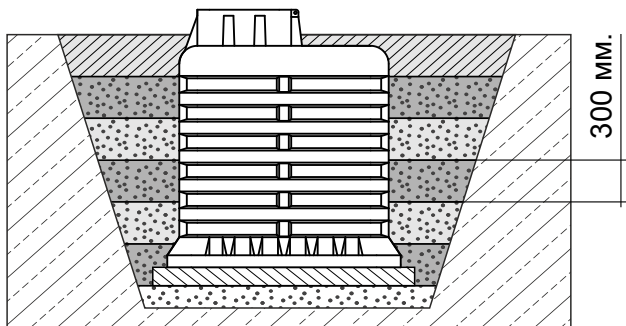
Рисунок 7. Установка погреба





Рекомендуем при высоком УГВ производить обратную засыпку пескоцементную засыпку (в пропорции 5:1) послойно с обязательной утрамбовкой и проливкой каждого последующего слоя. Толщина слоя 300мм.

Рисунок 8. Послойная засыпка погреба



6. Техническое обслуживание

Специального технического обслуживания самого изделия не требуется.

7. Упаковка

Погреб «Тортила» пластиковый не требует специальной упаковки.
Погреб «Тортила» упаковывается по требованию заказчика.

8. Транспортирование и хранение

Погреб «Тортила» транспортируется любым видом транспорта при соблюдении правил перевозки для данного вида транспорта.

Погреб «Тортила» допускается хранить в естественных условиях на открытом воздухе под навесом. Так же хранят на складе или в других условиях, исключающих возможность его механического повреждения, на расстоянии не менее 1 м. от отопительных и нагревательных приборов.

При перевозке погреб нужно закреплять.

Погреб нельзя ронять.

Перед установкой проверьте, нет ли повреждений на погребе, полученных при транспортировке.

9.Комплектность

В комплект поставки погреба «Тортила» входит:

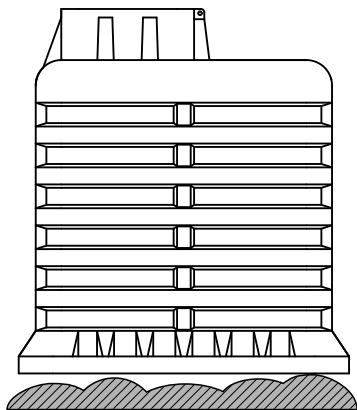
10. Требования по безопасности

В случае повреждения погреба или при наличии течи, следует немедленно прекратить его эксплуатацию.

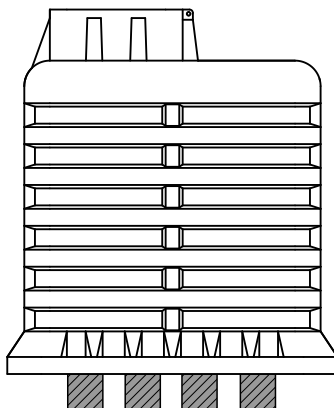
Перед началом эксплуатации рекомендуется проверить герметичность всех соединений.



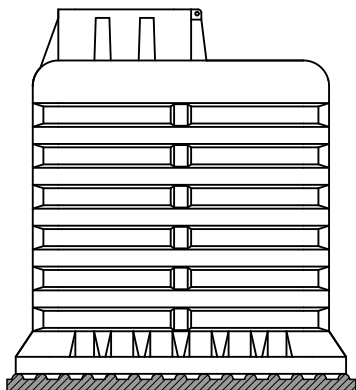
**ПРИ МОНТАЖЕ И ЭКСПЛУАТАЦИИ НЕ ДОПУСКАЙТЕ
СЛЕДУЮЩИХ ОШИБОК:**



**НЕЛЬЗЯ УСТАНОВЛИВАТЬ
ПОГРЕБ НА
НЕРОВНУЮ ПОВЕРХНОСТЬ**



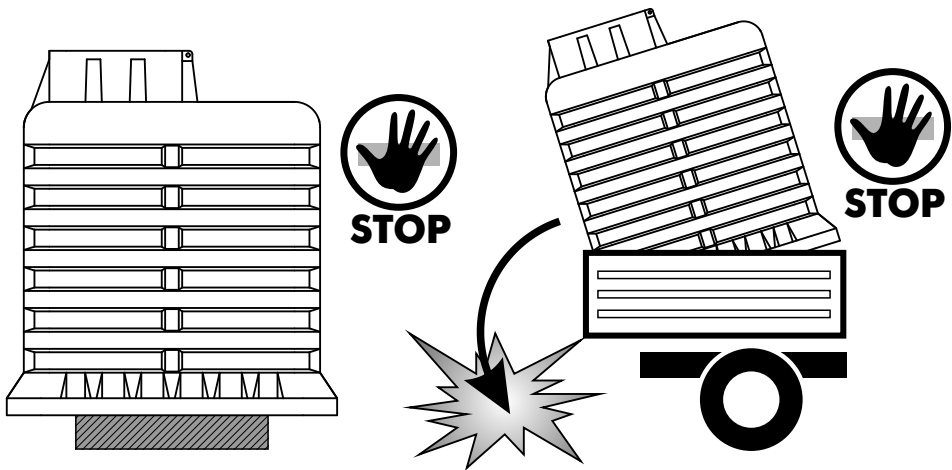
**ДЕРЕВЯННЫЕ ШПАЛЫ
НЕ ПОДХОДЯТ ДЛЯ
УСТАНОВКИ ПОГРЕБА**



**РИФЛЕННЫЙ МЕТАЛЛ С ЧАСТОТОЙ
РИФЛЕНИЯ БОЛЕЕ 5 СМ НЕ МОЖЕТ
ЯВЛЯТЬСЯ ОСНОВОЙ
ДЛЯ УСТАНОВКИ ПОГРЕБА**



**НЕЛЬЗЯ УСТАНОВЛИВАТЬ ПОГРЕБ
НА НАКЛОННУЮ ПОВЕРХНОСТЬ**



НЕЛЬЗЯ УСТАНОВЛИВАТЬ ПОГРЕБ НА ПОВЕРХНОСТЬ С РАЗМЕРАМИ МЕНЬШЕ ЧЕМ У КЕССОНА

НЕЛЬЗЯ СБРАСЫВАТЬ ИЛИ РОНЯТЬ ПОГРЕБ ПРИ ПОГРУЗОЧНО-РАЗГРУЗОЧНЫХ РАБОТАХ

11. Условия гарантии.

Товаром является пластиковый погреб «Тортила».

Гарантия предусматривает бесплатный ремонт или замену изделия при наличии дефектов, возникших по вине производителя. Гарантийный случай определяется специалистом компании производителя и/или представителем торгующей организации.

Для определения гарантийного случая специалисты компании производителя и/или представитель торгующей организации в присутствии Покупателя или его представителя производит экспертизу полученных повреждений и определяет причину. По результатам проведенной экспертизы составляется акт, подписываемый представителями сторон. Экспертиза изделия в случаях не подтверждения заявленных претензий и отсутствия дефектов, возникших по вине производителя, является платной услугой и оплачивается Владелец изделия.

Гарантия на изделие не распространяется:

- в случае повреждений, полученных в процессе проведения работ по установке и подключению;
- в случае повреждений, полученных в процессе эксплуатации, не соответствующей необходимым требованиям, указанным в руководстве по эксплуатации и другой технической документации, полученной при покупке.

Действие гарантии прекращается в случае ремонта или попыток ремонта изделия лицами (организациями) без согласования с производителем.



RODLEX

Rotational Molding Company

МОСКВА: тел. +7 495 255 0 200

Нижний новгород: тел. +7 831 262 17 17

Бесплатные звонки по всей РОССИИ: тел. 8 800 700 18 15

Офис в Москве – ул.Рябиновая, д. 28А, стр.1

Офис в Нижнем Новгороде – ул.Гордеевская, д. 59А, к 10, офис 203.

e-mail: info@rodlex.ru

www.rodlex.ru

11. Отметка о продаже

Наименование товара

Наименование торгующей организации:

Адрес торгующей
организации: _____

Телефон:

Подпись: _____

Дата продажи: « _____ » _____ 200__ г.

М.П.

Товар получил в исправном состоянии, в полной комплектации,
претензий не имею

Покупатель: _____ подпись _____

Возможные отклонения в схемах, изображениях и их цветопередаче обусловлены техникой печати. Если продавец и/или потребитель не пользуются условными обозначениями и последовательностью схем, инструкций данного руководства к изделию, то последствия не могут служить основанием для предъявления каких-либо прав. Обязательства изготовителя должны быть сформулированы в "Стандартных условиях продажи" для данного изделия, но ни в коем случае изготовитель не несет ответственности перед потребителем и/или третьими лицами за какие-либо случайные, косвенные или вытекающие как следствие убытки, связанные с продажей, перепродажей, применением или неправильным применением данного изделия. Пользователи должны независимо оценить пригодность изделия к работе. Изготовитель оставляет за собой право, без извещения Продавца, и/или Покупателя, и/или Потребителя делать изменения в материалах или производстве, конструкции и форме, которые не влияют на соответствие с применяемыми техническими спецификациями. По всем вопросам, а также за новейшей официальной информацией по данному изделию просим обращаться к Изготовителю.