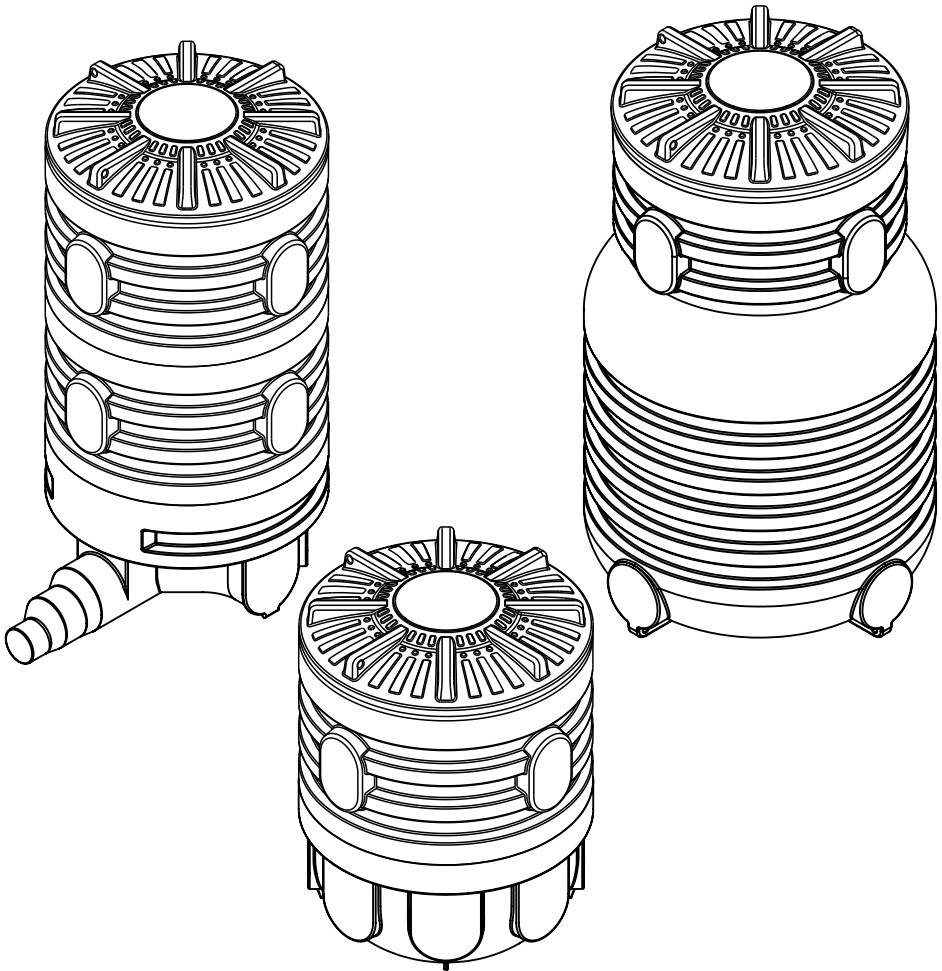




RODLEX
Rotational Molding Company



ПАСПОРТ ИЗДЕЛИЯ

РУКОВОДСТВО ПО ЭКСПЛУАТАЦИИ

КОЛОДЕЦ КДУ, ЛОТОК R1, ЛОТОК R2,
КОЛЬЦА ДЛЯ КОЛОДЦА

1. Назначение

Пластиковые смотровые и распределительные колодцы используются для реконструкции и строительства наружных безнапорных инженерных систем в малоэтажном и промышленном строительстве. Могут применяться для сбора дождевой воды и хозяйственно-бытовых сточных вод.

2. Технические характеристики

2.1 Колодец RODLEX KDU

Цельнолитой пластиковый колодец RODLEX-KDU представляет собой 100% герметичный водосборный, дренажный колодец с массивными ребрами жесткости, дном и удобными посадочными площадками расположенными под разными углами для ввода труб различного диаметра.

Колодец RODLEX-KDU комплектуется удобной винтовой крышкой D-800 мм.

Варианты использования:

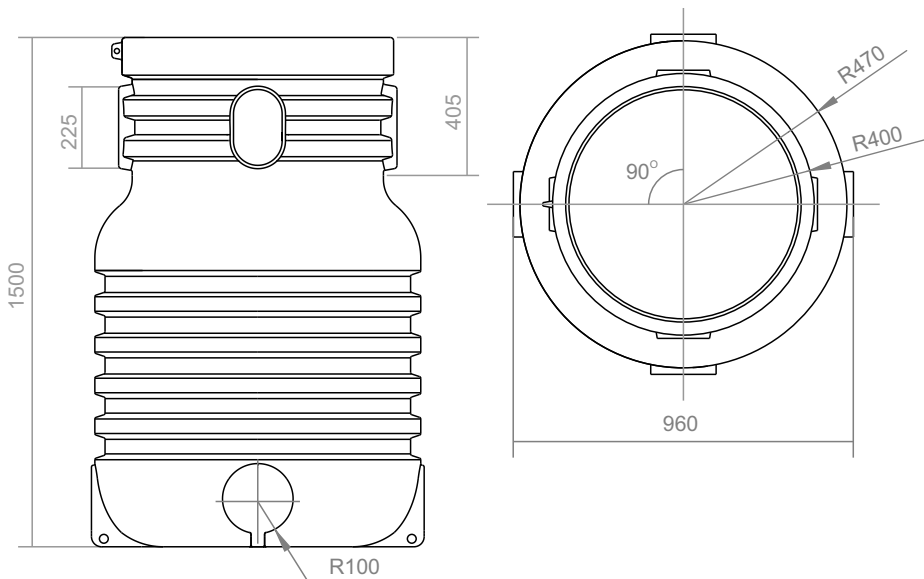
- Смотровые колодцы;
- Дренажные колодцы;
- Канализационные системы;
- Накопительные системы;
- В качестве корпуса для КНС малой производительности;
- Подземные и наземные емкости для сбора дождевых и хозяйственно-бытовых стоков;
- В составе очистных сооружений;
- В качестве вставки в бетонные кольца для их герметизации.

Таблица 1. Технические характеристики колодца RODLEX KDU

<i>Диаметр колодца, мм</i>	960
<i>Диаметр горловины внешний, мм</i>	800
<i>Диаметр горловины внутренний, мм</i>	700
<i>Высота, мм</i>	1500
<i>Общий объем, м³</i>	0.87
<i>Вес, кг</i>	42
<i>Посадочные места верх (ВхШ), мм</i>	225x145
<i>Посадочные места низ (диаметр), мм</i>	200

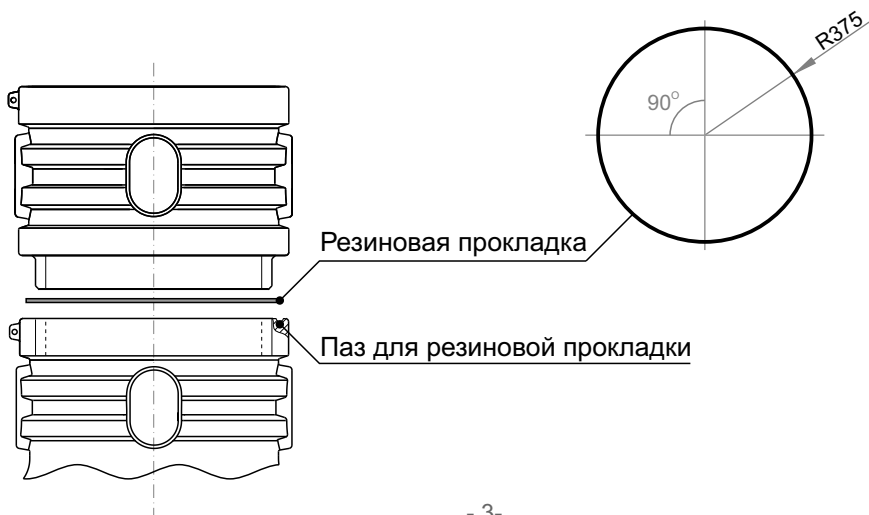
В связи с техническими свойствами материала полипропилен допускается незначительная деформация дна, не влияющая на жесткость изделия.

Рисунок 1.1. Схематичное изображение колодца КДУ



Для набора необходимой высоты используйте удлиняющие горловины RODLEX G500UN. Горловина соединяется с телом колодца методом винтового соединения. Для герметизации используется резиновое кольцо RODLEX RK-750, которая вставляется в специальный паз в горловине колодца. Для достижения лучшей герметизации места соединений рекомендуется промазать герметиком или мастикой.

Рисунок 1.2. Соединение с удлиняющей горловиной



2.2 Лотковая часть RODLEX R1

Лотковые сборные колодцы RODLEX R1 предназначены для безнапорных наружных канализационных и дренажных сетей.

Высокая конструктивная и кольцевая жесткость, а также высокая герметичность обеспечиваются при помощи массивных ребер жесткости, сферической конструкции дна, винтовых соединений и уплотнительных резиновых колец. Ребра для якорения изделия выполнены таким образом, что не мешают подводящему и отводящему трубопроводам.

Лотковая часть RODLEX R1 комплектуется удобной винтовой крышкой D-800 мм.

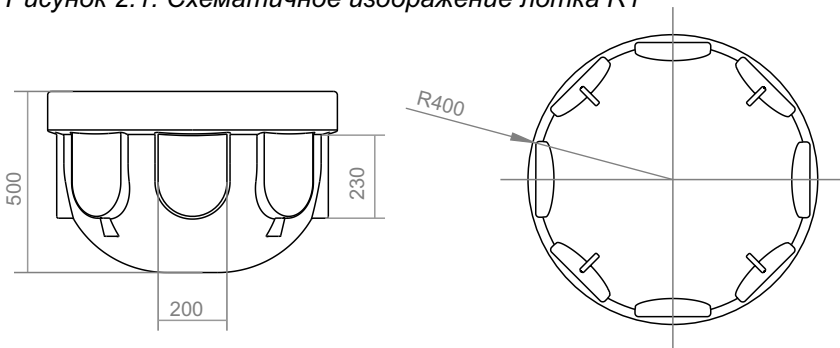
Варианты использования:

- Дренажные колодцы;
- Ливневые колодцы;
- Сборные колодцы;
- Колодцы связи;
- В качестве корпуса для бытовых КНС;
- Приемные колодцы

Таблица 2. Технические характеристики лотковой части RODLEX R1

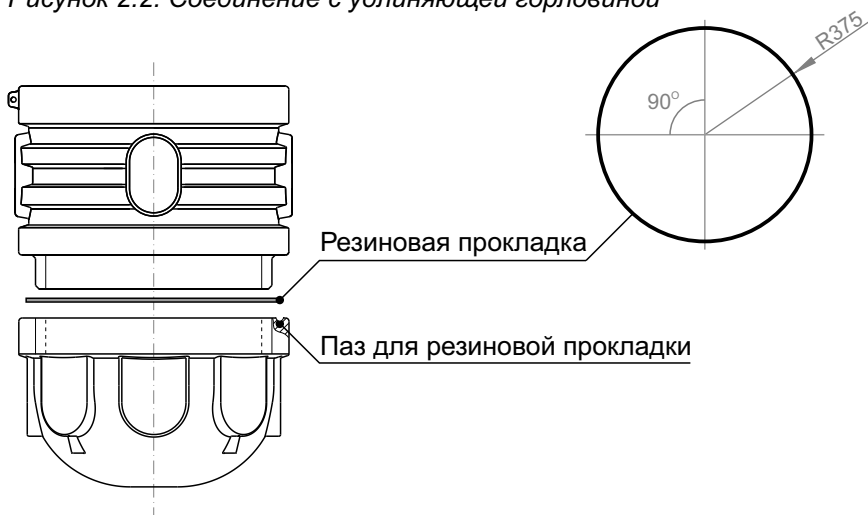
<i>Диаметр горловины внешний, мм</i>	800
<i>Диаметр горловины внутренний, мм</i>	700
<i>Высота, мм</i>	500
<i>Общий объем, м³</i>	0.15
<i>Вес, кг</i>	12
<i>Посадочные места (ВхШ), мм</i>	230x200

Рисунок 2.1. Схематичное изображение лотка R1



Для набора необходимой высоты используйте удлиняющие горловины RODLEX G500UN. Горловина соединяется с телом колодца методом винтового соединения. Для герметизации используется резиновое кольцо RODLEX RK-750, которая вставляется в специальный паз в горловине колодца. Для достижения лучшей герметизации места соединений рекомендуется промазать герметиком или мастикой.

Рисунок 2.2. Соединение с удлиняющей горловиной



2.3 Лотковая часть RODLEX R2

Лотковые сборные колодцы RODLEX R2 предназначены для безнапорных наружных канализационных и дренажных сетей.

Высокая конструктивная и кольцевая жесткость, а также высокая герметичность обеспечиваются при помощи массивных ребер жесткости, винтовых соединений и уплотнительных резиновых колец. Ребра для якорения изделия выполнены таким образом, что не мешают подводящему и отводящему трубопроводам.

Благодаря сферической части и уникальной конструкции лотка, внутри колодца не образуются застойные зоны, что препятствует образованию засоров внутри колодца.

Лотковая часть RODLEX R2 комплектуется удобной винтовой крышкой D-800 мм.

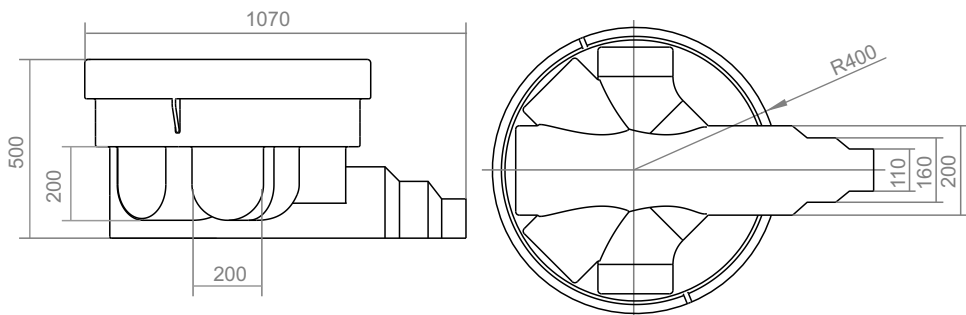
Варианты использования:

- Дренажные распределительные колодцы;
- Ливневые распределительные колодцы;
- Канализационные распределительные колодцы;

Таблица 3. Технические характеристики лотковой части RODLEX R2

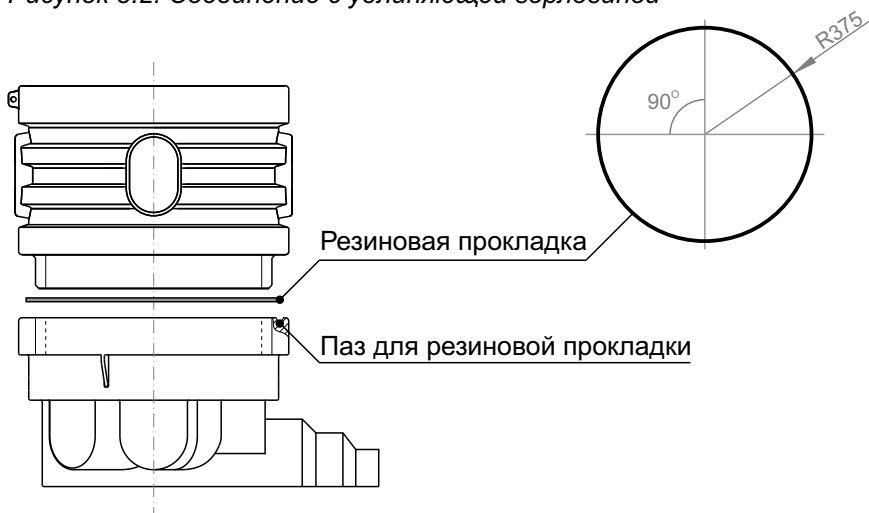
Диаметр горловины внешний, мм	800
Диаметр горловины внутренний, мм	700
Общая длина с отводящим патрубком, мм	1070
Высота, мм	500
Общий объем, м ³	0.15
Вес, кг	12

Рисунок 3.1. Схематичное изображение лотка R2



Для набора необходимой высоты используйте удлиняющие горловины RODLEX G500UN. Горловина соединяется с телом колодца методом винтового соединения. Для герметизации используется резиновое кольцо RODLEX RK-750, которая вставляется в специальный паз в горловине колодца. Для достижения лучшей герметизации места соединений рекомендуется промазать герметиком или мастикой.

Рисунок 3.2. Соединение с удлиняющей горловиной



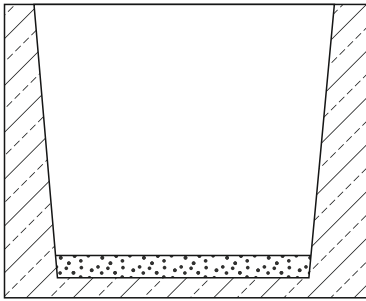
ВНИМАНИЕ! колодцы торговой марки Rodlex со стандартной толщиной стенки до 6 мм, устанавливаются на глубину до 3000мм, при увеличении толщины стенки секции колодца от 10мм до 12мм возможна установка на глубину от 3000мм до 6000мм.

3. Установка и монтаж (рекомендуется воспользоваться услугами специализированной монтажной бригады).

3.1. Подготовка траншеи и котлована

Траншея под подводящую к колодцу трубу от выпуска из объекта делается на глубине промерзания и зависит от климатической зоны данного региона. На дне траншеи делается выравнивающая подсыпка песком. Копку котлована под колодец рекомендуется производить в ручную. Размеры котлована по 4 сторонам должны превышать размеры колодца на 500 мм. (рис. 4).

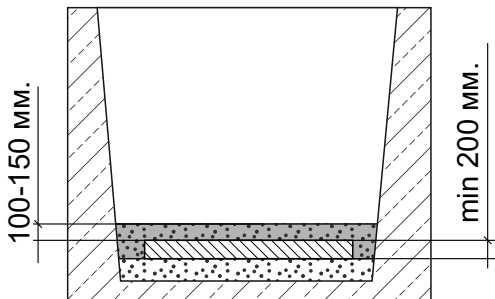
Рисунок 4. Подготовка котлована



3.2. Установка бетонной армированной плиты

После выравнивания дна песком необходимо подготовить бетонное основание (рис.5). Толщина бетонного основания должна быть не менее 200 мм с армированием данной конструкции. В основание необходимо заложить закладные для последующего якорения к ним колодца.

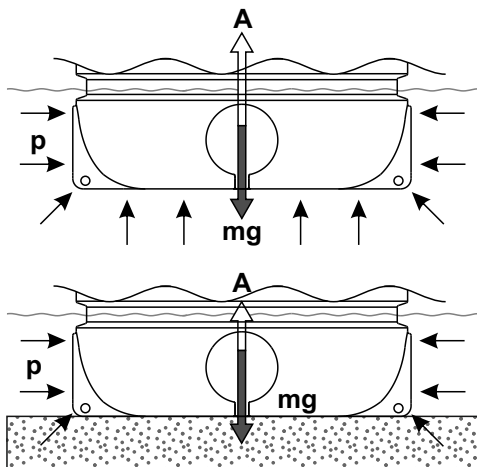
Рисунок 5. Установка бетонного основания



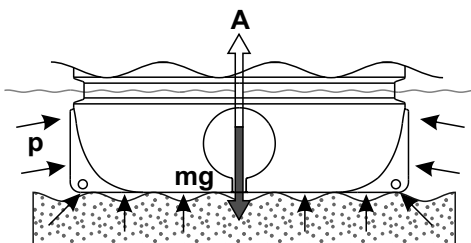


ВНИМАНИЕ! Обязательно на бетонное основание делается песчаная подушка с мелкой фракцией на высоту превышающую основание на 10-15 см и тщательно утрамбовывается.

Снижение нагрузки на дно колодца возможно только за счет максимально плотного прилегания дна кессона к песчаной подушке. То есть, необходимо максимально снизить площадь контакта дна емкости с водой!



ПРАВИЛЬНО

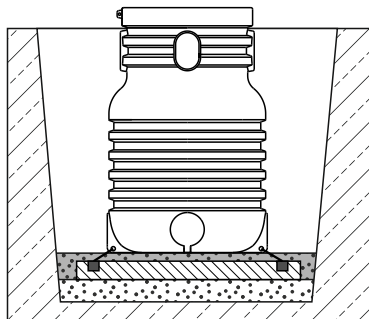


НЕ ПРАВИЛЬНО!!!

3.3. Монтаж подводящей трассы и установка

На подготовленное основание в ручную, при помощи полимерных строп или с применением специальной техники опускается и устанавливается колодец. После установки колодца необходимо прикрепить ее при помощи полимерных строп за закладные в основании.

Рисунок 6. Установка колодца



Для якорения колодцев используйте специальные выступы, предварительно сделав в них отверстие нужного диаметра (относится к лотковым частям R1 и R2). Далее при помощи карабинов и полимерных строп прикрепите изделие к бетонному основанию (внатяжку). Благодаря этому колодец будет защищен от всплытия (выдавливания на поверхность грунтовыми водами).

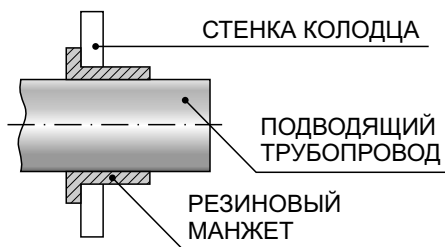
При залегании подводящего трубопровода на глубине до 1200 мм, необходимо дополнительно утеплить трубопровод!

3.4. Ввод и герметизация трубопровода

В качестве подводящего трубопровода рекомендуется использовать трубы ПВХ наружной канализации диаметром 110 или 160 мм. При залегании подводящего трубопровода на глубине до 1200 мм, необходимо дополнительно утеплить трубопровод!

Герметизация подводящего трубопровода с колодцем осуществляется при помощи резинового манжета. Сначала сделайте в посадочном месте колодца отверстие. Затем установите манжет и введите трубопровод. Для дополнительной герметизации места соединения рекомендуется промазать герметиком или мастикой.

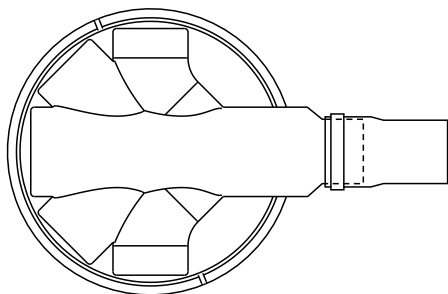
Рисунок 7.1. Ввод трубопровода



Подключение отводящего трубопровода от лотковой части RODLEX R2

Отводящий патрубок лотковой части колодца RODLEX R2 имеет 3 диаметра для подключения трубопровода (110, 160 и 200 мм). Перед подсоединением труб необходимо обрезать нужный диаметр ножовкой или лобзиком не более одного сантиметра от края. Труба насаживается на патрубок снаружи. Для уплотнения соединения и избежания течи рекомендуется использовать фум ленту и (или) герметик.

Рисунок 7.2. Подсоединение отводящего трубопровода лотка RODLEX R2



3.5. Засыпка трассы и емкости

Перед работами по засыпке колодец необходимо наполнить водой. Наполнение колодца производится параллельно послойной засыпке, то есть если засыпка производится с шагом 30 см, то колодец наполняется водой тоже с шагом 30 см.

По технологии установки полимерных колодцев RODLEX в грунт, засыпка пазух между стенками котлована и стенками колодца необходимо проводить следующим методом:

При типе грунта песок и суглинок – послойная засыпка песком с последующим уплотнением каждого слоя по 300 мм.

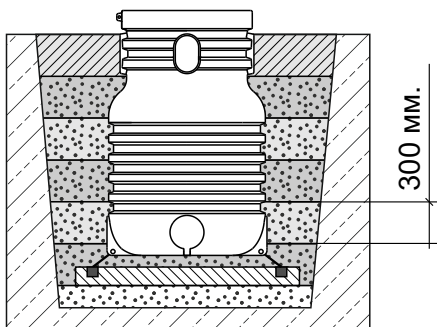
При типе грунта глина, плывун - песком без твердых крупных включений смешанным с цементом в соотношении 1:5.

Верхний слой не более 300 мм засыпается растительным грунтом.



Песчанно-цементная засыпка производится послойно с обязательной утрамбовкой каждого последующего слоя. Толщина каждого слоя 300мм.

Рисунок 6. Послойная засыпка колодца



4. Техническое обслуживание

Пластиковые колодцы RODLEX не требуют специального обслуживания.

5. Упаковка

Колодец не требует специальной упаковки.

Колодец упаковывается по требованию заказчика.

6. Транспортирование и хранение

Колодец транспортируется любым видом транспорта при

соблюдении правил перевозки для данного вида транспорта.

Колодец допускается хранить в естественных условиях на открытом воздухе под навесом, так же хранят на складе или в других условиях, исключающих возможность его механического повреждения, на расстоянии не менее 1 м. от отопительных и нагревательных приборов. При перевозке колодец нужно закреплять.

Колодец нельзя ронять.

Перед установкой проверьте, нет ли повреждений на колодце, полученных при транспортировке.

7.Комплектность

В комплект поставки колодца RODLEX входит:

8. Требования по безопасности

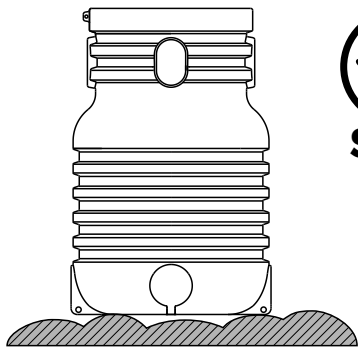


ВНИМАНИЕ! КАТЕГОРИЧЕСКИ ЗАПРЕЩАЕТСЯ!

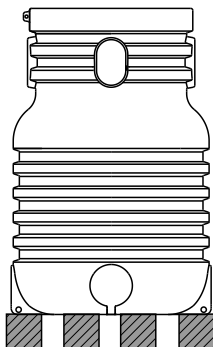
- *производить погрузочно-разгрузочные работы с заполненным колодцем;*
- *при использовании колодца КДН в качестве накопительной емкости хранить в нем опасные, легко воспламеняющиеся жидкости.*

В случае повреждения колодца или при наличии течи, следует немедленно прекратить его эксплуатацию.

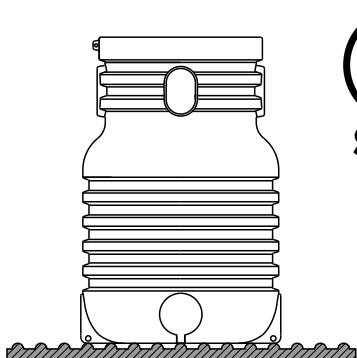
Перед началом эксплуатации рекомендуется проверить герметичность всех подсоединений.



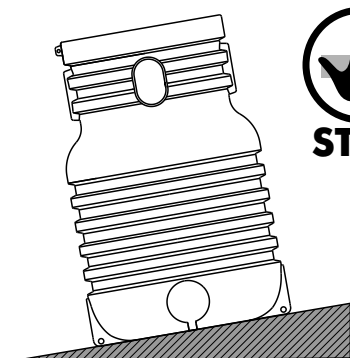
**НЕЛЬЗЯ УСТАНОВЛИВАТЬ
КОЛОДЕЦ НА
НЕРОВНУЮ ПОВЕРХНОСТЬ**



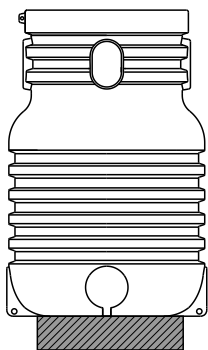
**ДЕРЕВЯННЫЕ ШПАЛЫ
НЕ ПОДХОДЯТ ДЛЯ
УСТАНОВКИ НА НИХ КОЛОДЦА**



**РИФЛЕННЫЙ МЕТАЛЛ С ЧАСТОТОЙ
РИФЛЕНИЯ БОЛЕЕ 5 СМ НЕ МОЖЕТ
ЯВЛЯТЬСЯ ОСНОВОЙ
ДЛЯ УСТАНОВКИ КОЛОДЦА**



**НЕЛЬЗЯ УСТАНОВЛИВАТЬ КОЛОДЕЦ
НА НАКЛОННУЮ ПОВЕРХНОСТЬ**



**НЕЛЬЗЯ УСТАНОВЛИВАТЬ КОЛОДЕЦ
НА ПОВЕРХНОСТЬ С РАЗМЕРАМИ
МЕНЬШЕ ЧЕМ У КОЛОДА**



**НЕЛЬЗЯ СБРАСЫВАТЬ ИЛИ РОНЯТЬ
КОЛОДЕЦ ПРИ ПОГРУЗОЧНО-
РАЗГРУЗОЧНЫХ РАБОТАХ**

9. Условия гарантии.

Товаром является колодец RODLEX _____.

Гарантия предусматривает бесплатный ремонт или замену изделия при наличии дефектов, возникших по вине производителя. Гарантийный случай определяется специалистом компании производителя и/или представителем торгующей организации.

Для определения гарантийного случая специалисты компании производителя и/или представитель торгующей организации в присутствии Покупателя или его представителя производит экспертизу полученных повреждений и определяет причину. По результатам проведенной экспертизы составляется акт, подписываемый представителями сторон. Экспертиза изделия в случаях не подтверждения заявленных претензий и отсутствия дефектов, возникших по вине производителя, является платной услугой и оплачивается Владелец изделия.

Гарантия на изделие не распространяется:

- в случае повреждений, полученных в процессе проведения работ по установке и подключению;
- в случае повреждений, полученных в процессе эксплуатации, не соответствующей необходимым требованиям, указанным в руководстве по эксплуатации и другой технической документации, полученной при покупке.

Действие гарантии прекращается в случае ремонта или попыток ремонта изделия лицами (организациями) без согласования с производителем.

10. Отметка о продаже

Наименование товара

Наименование торгующей организации:

Адрес торгующей
организации:

Телефон:

Подпись: _____

Дата продажи: « _____ » _____ 200__ г.

М.П.

Товар получил в исправном состоянии, в полной комплектации,
претензий не имею

Покупатель: _____ подпись _____

Возможные отклонения в схемах, изображениях и их цветопередаче обусловлены техникой печати. Если продавец и/или потребитель не пользуются условными обозначениями и последовательностью схем, инструкций данного руководства к изделию, то последствия не могут служить основанием для предъявления каких-либо прав. Обязательства изготовителя должны быть сформулированы в "Стандартных условиях продажи" для данного изделия, но ни в коем случае изготовитель не несет ответственности перед потребителем и/или третьими лицами за какие-либо случайные, косвенные или вытекающие как следствие убытки, связанные с продажей, перепродажей, применением или неправильным применением данного изделия. Пользователи должны независимо оценить пригодность изделия к работе. Изготовитель оставляет за собой право, без извещения Продавца, и/или Покупателя, и/или Потребителя делать изменения в материалах или производстве, конструкции и форме, которые не влияют на соответствие с применяемыми техническими спецификациями. По всем вопросам, а также за новейшей официальной информацией по данному изделию просим обращаться к Изготовителю.



RODLEX

Rotational Molding Company

МОСКВА: тел. +7 495 255 0 200

Бесплатные звонки по всей РОССИИ: тел. 8 800 700 18 15

Офис в Москве – ул.Рябиновая, д. 28А, стр.1

Офис в Нижнем Новгороде – ул.Гордеевская, д. 59А

e-mail: info@rodlex.ru

www.rodlex.ru